

# WATERPROOF GT 53-26 PEL

Valigia porta utensili in polipropilene a tenuta stagna



## Caratteristiche generali

- ermetiche e a tenuta stagna (IP 67)
- resistenti agli agenti corrosivi e a prova di sabbia e polvere
- Impilabili
- resistenti agli urti e agli schiacciamenti
- temperature d'uso: -33°C / +90°C
- maniglia ergonomica rivestita in gomma
- valvola di pressurizzazione
- targhetta identificativa portanome
- rinforzi in acciaio nei punti di fissaggio per lucchetti
- cerniere con perni anticorrosione

## Configurazione Interna

- tasca porta documenti
- 2 pannelli porta utensili con elastici su un lato
- 1 pannello coperchio con elastici su due lati
- fondo termoformato con divisori
- ruote e maniglione telescopico
- Braccetti reggi coperchio pressurizzati a gas

## Versioni

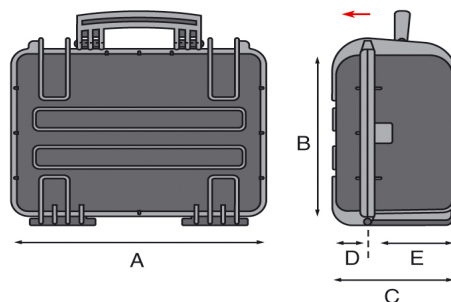
- WATERPROOF GT 42-09 PEL
- WATERPROOF GT 42-09 PTS
- WATERPROOF GT 42-16 PEL
- WATERPROOF GT 42-16 PTS
- WATERPROOF GT 44-19 PEL
- WATERPROOF GT 44-19 PSS
- WATERPROOF GT 44-19 PTS
- WATERPROOF GT 52-21 PEL
- WATERPROOF GT 52-21 PSS
- WATERPROOF GT 52-21 PTS
- WATERPROOF GT 53-26 PEL
- WATERPROOF GT 53-26 PTS
- WATERPROOF GT 58-23

## EAN

8024482180809



Specifiche tecniche	A	B	C	D	E
mm dimensioni interne	538	405	250	60	190
	Peso Kg 12,00				
inc dimensioni interne	21 3/16	15 15/16	9 13/16	2 3/8	7 1/2
	Peso lbs 26.45				



## **WATERPROOF GT 53-26 PEL**

Valigia porta utensili in polipropilene a tenuta stagna



Valigia a tenuta stagna in polipropilene. Grazie all'esclusiva guarnizione erogata e alla valvola di pressurizzazione, garantisce assoluta protezione da acqua, umidità e sabbia agli oggetti contenuti. Caratterizzata da un'eccezionale resistenza agli urti, studiata per resistere alle polveri, agli agenti corrosivi e per rispondere alle richieste dei più esigenti utilizzatori nelle più disparate ed estreme applicazioni, dal settore industriale, a quello nautico, dal settore medicale a quello militare.

# Accessori

WATERPROOF GT 53-26 PEL



UNIVERS.TROLLEY



WL01



WL02



WL03



WL04



WL05



LOCK BELT



EXPL PADLOCK



EXPL COMBILOCK



EXPL TSA.DIGILOCK