

WATERPROOF GT 44-19 PEL

Maleta portaherramientas hermética en polipropileno



Características generales

- Herméticas y estancas (IP 67)
- Resistencia a agentes corrosivos y a prueba de polvo y arena
- Apilable
- Resistencias a golpes y aplastamiento
- Temperaturas de uso de -33°C hasta +90°C
- Asa con mango bicomponente ergonómico
- Válvula de presión y etiqueta identificativa externa
- Orificios para candados reforzados de acero para máxima seguridad

Acabado

- Bolsillo para documentos
- 2 paneles portaherramientas con elásticos
- Equipada con doble resorte de presión de gas
- Zona inferior con divisores modulares y removibles
- 2 cajitas para pequeños componentes
- 2 cajitas para pequeños componentes

Versiones

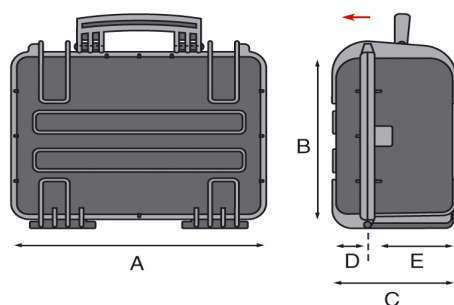
- WATERPROOF GT 42-09 PEL
- WATERPROOF GT 42-09 PTS
- WATERPROOF GT 42-16 PEL
- WATERPROOF GT 42-16 PTS
- WATERPROOF GT 44-19 PEL
- WATERPROOF GT 44-19 PSS
- WATERPROOF GT 44-19 PTS
- WATERPROOF GT 52-21 PEL
- WATERPROOF GT 52-21 PSS
- WATERPROOF GT 52-21 PTS
- WATERPROOF GT 53-26 PEL
- WATERPROOF GT 53-26 PTS
- WATERPROOF GT 58-23

EAN

8024482015583



Datos técnicos	A	B	C	D	E
mm medidas interiores	445	345	190	47	143
	Peso Kg 6,50				
inc medidas interiores	17 1/2	13 9/16	7 1/2	1 7/8	5 5/8
	Peso lbs 14.33				



WATERPROOF GT 44-19 PEL

Maleta portaherramientas hermética en polipropileno



Maleta fabricada en gruesa resina de polipropileno enriquecido, sumergible y perfectamente resistente al agua, polvo y arena gracias a su junta de poliuretano y a su válvula de presión.

A prueba de impactos, corrosión, agua y agentes atmosféricos en general.

Maleta ideal para un amplio numero de aplicaciones, en especial para el sector industrial, aerospacial, médico, náutico y militar.

Accessorios

WATERPROOF GT 44-19 PEL



WL01



WL02



WL03



WL04



WL05



EXPL COMBILOCK



EXPL TSA.DIGILOCK



EXPL PADLOCK



LOCK BELT



UNIVERS.TROLLEY