

WATERPROOF GT 52-21 PEL

Trolley portaherramientas hermático en Polipropileno



Características generales

- Herméticas y estancas (IP 67)
- Resistencia a agentes corrosivos y a prueba de polvo y arena
- Apilable
- Resistencias a golpes y aplastamiento
- Temperaturas de uso de -33°C hasta +90°C
- Asa con mango bicomponente ergonómico
- Válvula de presión y etiqueta identificativa externa
- Orificios para candados reforzados de acero para máxima seguridad

Acabado

- Apto para facturación aérea
- Capacidad de almacenamiento única
- De tamaño cabina (cumple con la mayoría de las aerolíneas)
- Equipada con ruedas y asa telescópica (Trolley)
- Equipada con doble resorte de presión de gas
- Cartera para documentos A4 en la tapa superior
- 1 panel superior portaherramientas con elásticos (Doble cara)
- 1 panel inferior portaherramientas con elásticos
- Válvula automática de presurización
- Etiqueta identificativa en PVC con tapa de protección removible
- Cierres con palanca de liberación a prueba de apertura accidental

Versiones

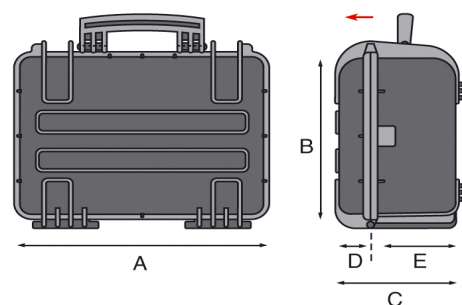
- WATERPROOF GT 42-09 PEL
- WATERPROOF GT 42-09 PTS
- WATERPROOF GT 42-16 PEL
- WATERPROOF GT 42-16 PTS
- WATERPROOF GT 44-19 PEL
- WATERPROOF GT 44-19 PSS
- WATERPROOF GT 44-19 PTS
- WATERPROOF GT 52-21 PEL
- WATERPROOF GT 52-21 PSS
- WATERPROOF GT 52-21 PTS
- WATERPROOF GT 53-26 PEL
- WATERPROOF GT 53-26 PTS
- WATERPROOF GT 58-23

EAN

8024482184302



Datos técnicos	A	B	C	D	E
mm medidas interiores	520	285	205	55	150
	Peso Kg 6,73				
inc medidas interiores	20 1/2	11 1/4	8 1/16	2 3/16	5 7/8
	Peso lbs 14.83				



WATERPROOF GT 52-21 PEL

Trolley portaherramientas hermético en Polipropileno



Maleta fabricada en gruesa resina de polipropileno enriquecido, sumergible y perfectamente resistente al agua, polvo y arena gracias a su junta de poliuretano y a su válvula de presión.

A prueba de impactos, corrosión, agua y agentes atmosféricos en general.

Maleta ideal para un amplio numero de aplicaciones, en especial para el sector industrial, aerospacial, médico, náutico y militar.

Repuestos

WATERPROOF GT 52-21 PEL



KIN.1205



KIN.1202



KIN.1271



KIN.1201



KIN.1209



KIN.1264



KIN.1265



KIN.1224



KIN.1270



KIN.1216