

WATERPROOF GT 42-09 PEL

Maleta portaherramientas hermética en polipropileno



Características generales

- Herméticas y estancas (IP 67)
- Resistencia a agentes corrosivos y a prueba de polvo y arena
- Apilable
- Resistencias a golpes y aplastamiento
- Temperaturas de uso de -33°C hasta +90°C
- Asa con mango bicomponente ergonómico
- Válvula de presión y etiqueta identificativa externa
- Orificios para candados reforzados de acero para máxima seguridad

Acabado

- Cartera para documentos
- 1 panel portaherramientas con elásticos
- Fondo para herramientas

Versiones

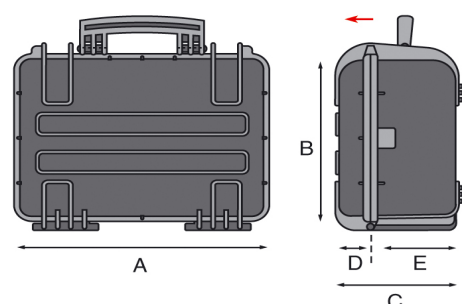
- WATERPROOF GT 42-09 PEL
- WATERPROOF GT 42-09 PTS
- WATERPROOF GT 42-16 PEL
- WATERPROOF GT 42-16 PTS
- WATERPROOF GT 44-19 PEL
- WATERPROOF GT 44-19 PSS
- WATERPROOF GT 44-19 PTS
- WATERPROOF GT 52-21 PEL
- WATERPROOF GT 52-21 PSS
- WATERPROOF GT 52-21 PTS
- WATERPROOF GT 53-26 PEL
- WATERPROOF GT 53-26 PTS
- WATERPROOF GT 58-23

EAN

8024482185309



Datos técnicos	A	B	C	D	E
mm medidas interiores	420	300	95	35	60
	Peso Kg 2,80				
inc medidas interiores	16 9/16	11 13/16	3 3/4	1 3/8	2 3/8
	Peso lbs 6.17				



WATERPROOF GT 42-09 PEL

Maleta portaherramientas hermética en polipropileno



Maleta fabricada en gruesa resina de polipropileno enriquecido, sumergible y perfectamente resistente al agua, polvo y arena gracias a su junta de poliuretano y a su válvula de presión.

A prueba de impactos, corrosión, agua y agentes atmosféricos en general.

Maleta ideal para un amplio numero de aplicaciones, en especial para el sector industrial, aerospacial, médico, náutico y militar.

Repuestos

WATERPROOF GT 42-09 PEL



KIN.1259



KIN.1297



KIN.1209



KIN.1323



KIN.1319



KIN.0969