

ATOMIK WH PSS

Valigia trolley porta utensili in polipropilene ad alto spessore



Caratteristiche generali

- 2 braccetti reggi coperchio in metallo
- 2 serrature con chiave
- 3 cerniere posteriori in metallo
- fondo con divisori rimovibili e regolabili
- maniglia ergonomica rivestita in gomma
- targhetta portanome
- area porta documenti
- predisposizione per terzo pannello aggiuntivo

Configurazione Interna

- 1 pannello porta utensili nel coperchio con sistema PSS™ su due lati
- 1 pannello porta utensili sul fondo con sistema PSS™ su un lato
- ruote con cuscinetti a sfera
- maniglia telescopica

Versioni

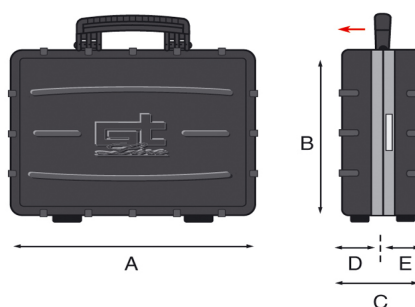
- ATOMIK 215 PEL
- ATOMIK 215 PSS
- ATOMIK 215 PTS
- ATOMIK WH PEL
- ATOMIK WH PSS
- ATOMIK WH PTS

EAN

8024482016443



Specifiche tecniche	A	B	C	D	E
mm dimensioni interne	465	352	255	95	160
Peso Kg 7,00					
inc dimensioni interne	18 5/16	13 7/8	10 1/16	3 3/4	6 5/16
Peso lbs 15.43					



ATOMIK WH PSS

Valigia trolley porta utensili in polipropilene ad alto spessore



Valigia in polipropilene ad alto spessore, stampata ad iniezione. Grande resistenza alle sostanze corrosive, agli urti e alle alte e basse temperature. La tecnica ad iniezione consente di ottenere uno spessore costante del materiale delle calotte, soprattutto negli angoli.

Accessori

ATOMIK WH PSS



WL01



WL02



WL03



WL04



WL05



PAN ATOMIK



LOCKATOMIK



FOAM ATOMIK