

COMPOSIT 190 PTS

Werkzeugkoffer aus Aluminium und ABS



Produktmerkmale

- Dokumentenfach im Deckel
- 2 arretierte Rasterscharniere mit integrierten Füßen
- Patentiertes Klick-System für das Einsetzen und Entnehmen der Werkzeugtafeln
- 4 integrierte Gummifüße zur senkrechten Positionierung
- Ergonomischer Tragegriff
- Bodenbereich mit verstellbaren Einteilungen
- 2 Kleinteilebehälter

Ausführung

- 1 Deckeltafel mit Einstecktaschen beidseitig
- 1 Bodentafel mit Einstecktaschen einseitig
- Bodenbereich mit hochstabilen verstellbaren Einteilungen

Versionen

COMPOSIT 190 PSS

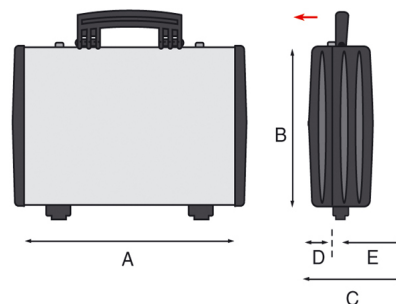
COMPOSIT 190 PTS

EAN

8024482010519



| Technische Merkmale | A | B | C | D | E |
|---------------------|-------------------|--------|-------|---------|-------|
| mm Innenmaße | 446 | 340 | 190 | 75 | 115 |
| | Gewicht Kg 5,00 | | | | |
| inc Innenmaße | 17 9/16 | 13 3/8 | 7 1/2 | 2 15/16 | 4 1/2 |
| | Gewicht lbs 11.02 | | | | |



COMPOSIT 190 PTS

Werkzeugkoffer aus Aluminium und ABS



Beschreibung:

Werkzeugkoffer mit einem Aluminium-Hauptgehäuse und Seitenwänden aus ABS-Spezialkunststoff.



WL01



WL02



WL03



WL04



WL05



LOCK BELT



UNIVERS.TROLLEY